



## Brass/Bronze Ball Float Valve with Plastic or Copper Float Options

- Screwed BSP Male
- Valve Size Ranging From 1/2" - 2"
- Floats Sized to Suit
- Recommended Temperature 85°C
- Plastic or Copper Float Options
- 1/2" Now WRAS Approved

### Description

A ball float valve to BS1212 offered in Brass 1/2"-3/4" and Bronze 1"-2". Simple "Portsmouth" pattern design.

Recommended temperature up to 85°C and a maximum pressure of 10 Bar/g. The valve is supplied complete with a pre sized float in copper or plastic options. Screwed BSP male connection supplied complete with Back nut. This valve is designed for simple and cost effective fluid level control within open tanks and vessels.



### Description

A Brass Ball Float Valve, Screwed BSP supplied with plastic mounting nuts. A choice of plastic or copper ball floats are offered on this well designed simple and cost effective fluid level control for use in open tanks.



### Beschreibung

Ein Messing-Kugelschwimmerventil, geschraubtes BSP, geliefert mit Befestigungsmuttern aus Kunststoff. Eine Auswahl an Kunststoff- oder Kupferkugelschwimmern wird bei dieser gut durchdachten einfachen und kostengünstigen Flüssigkeitsstandskontrolle für den Einsatz in offenen Tanks angeboten.



### Descripción

Una válvula de flotador de bola de latón, roscada BSP suministrada con tuercas de montaje de plástico. Se ofrece una selección de flotadores de bolas de plástico o cobre en este control de nivel de fluido simple y rentable bien diseñado para su uso en tanques abiertos.

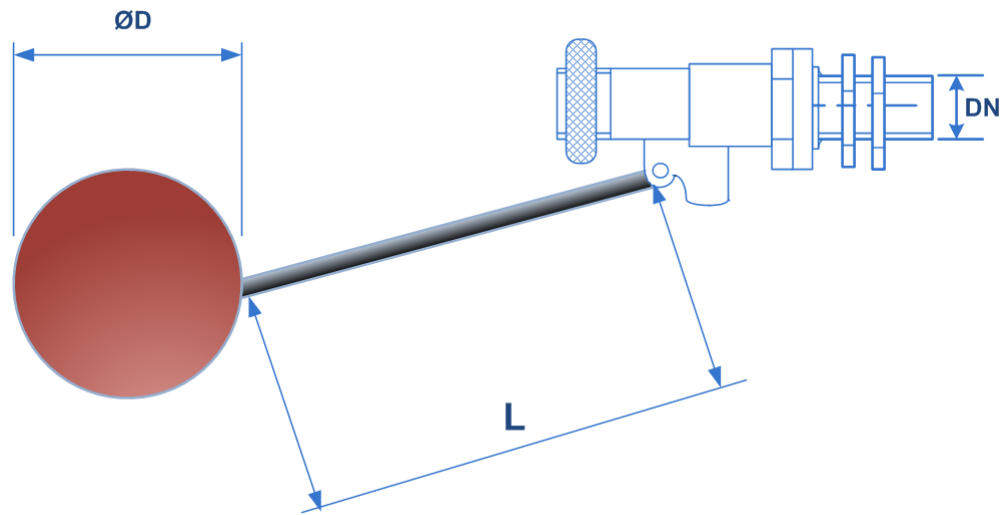


### Description

Un robinet à flotteur à bille en laiton, vissé BSP fourni avec des écrous de montage en plastique. Un choix de flotteurs à bille en plastique ou en cuivre est proposé sur ce contrôle de niveau de fluide simple et économique bien conçu pour une utilisation dans des réservoirs ouverts.

1/2" Now WRAS  
Approved





## Pressure/Temperature

Pressure	PN10
Temperature	0°C to 85°C

## Dimensions

DN	L	Plastic Float ØD	Copper Float ØD	Valve Body Kg
1/2"	220	41/2	41/2	0.39
3/4"	325	6	6	0.9
1"	400	8	8	1.93
1 1/4"	565	10	10	4.33
1 1/2"	656	10	10	4.4
2"	725	12	12	7.99

## Materials

Valve	Brass 1/2" - 3/4"
	Bronze 1"-2"
Float	Copper
Float	Plastic

## Float Size Range

Float	Copper	4 1/2"	6"	8"	10"	12"		
Float	Plastic	4 1/2"	6"	8"	10"	12"	14"	16"