

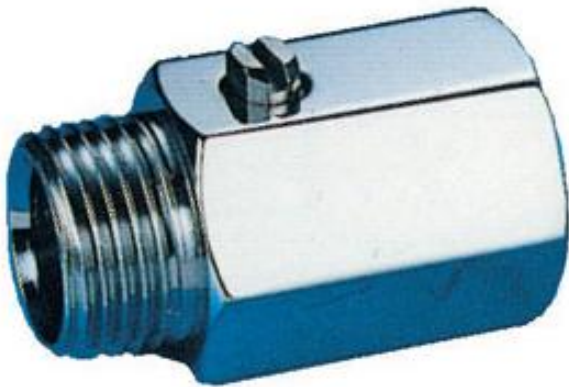
SKU: BV5059

Valves™  
ONLINE

- 🇬🇧 VOLT Mini Ball Valve M x F, Screwdriver Operator
- 🇩🇪 VOLT Mini -Kugelhahn M x F , Schraubenzieher Operator
- 🇪🇸 VOLT Válvula de bola mini M x M, Operador Destornillador
- 🇫🇷 VOLT Mini Ball Valve M x F , opérateur Tournevis

1/8 " – 3/4" Male x Female. Mini brass polished chrome plated ball valve  
1/8 " - 3/4" Männlich x Weiblich . Mini Messing poliert verchromt Kugelhahn  
1/8 " - 3/4 " macho x hembra . Mini latón cromado válvula de bola de pulido  
1/8 " – 3/4" Homme Femme x . Mini laiton chromé de vanne à boisseau sphérique poli

Brass Ball Valve  
Screwdriver Operated  
m x f BSPP



- Chrome Plated
- Screwdriver Slot Operation
- Screwed BSPP
- -10°C to 90°C
- PN16 Rated

#### DESCRIPTION

Chrome plated M x F, mini ball valve with Screwdriver operator, for use on pneumatic and liquid applications. Valve offers reliable on / off operation. Holds water research council approval WRAS.



#### Description

Polished chrome plated mini ball valve with winged operator, reduced bore screwed BSPP male x female. 1/8" – 3/4" PN16, Temperature Range -10° C to 90° C. Typically used in pneumatic systems, HVAC and small industrial isolation use.



#### Beschreibung

Poliert verchromt Mini -Kugelhahn mit Flügelbetreiber, reduzierter Durchgang geschraubt BSPP männlichen x weiblich. 1/8 " - 3/4" PN16, Temperaturbereich -10 ° C bis 90 ° C  
Typischerweise in Druckluftanlagen , Klimatechnik und kleine IndustrieisolationGebrauch verwendet .



#### Descripción





Cromo pulido plateado de mini válvula de bola con el operador alado , paso reducido atornillado BSPP macho x hembra . 1/8 " - 3/4" PN16 , Rango de temperatura de -10 ° C a 90 ° C.  
Normalmente se utiliza en sistemas neumáticos , HVAC y los pequeños el uso de aislamiento industrial.



#### Descripción

Chromé poli mini- vanne à boisseau sphérique avec opérateur ailé, passage réduit vissé BSPP mâle x femelle. 1/8 " - 3/4" PN16 , plage de température -10 ° C à 90 ° C.  
Généralement utilisé dans les systèmes pneumatiques , CVC et petite utilisation d'isolation industrielle .

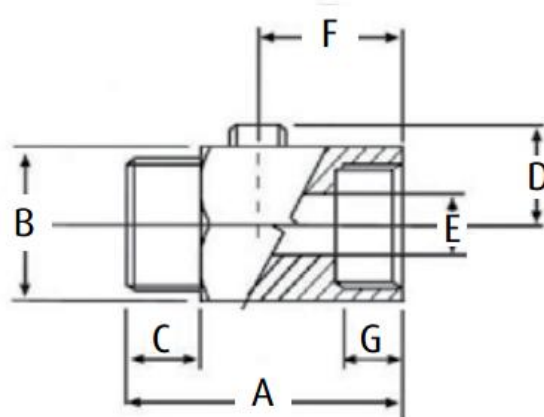
WRAS  
APPROVED  
PRODUCT

-  VOLT Mini Ball Valve M x F, Screwdriver Operator
-  VOLT Mini -Kugelhahn M x F , Schraubenzieher Operator
-  VOLT Válvula de bola mini M x M, Operador Destornillador
-  VOLT Mini Ball Valve M x F , opérateur Tournevis

## 2/2 Mini brass ball valve, male x female

An aesthetically pleasing hard chrome plated, polished mini ball valve. Reduced bore screwed male x female BSPP. Winged lever handle, with 90° turn.

Typical Applications: Isolation on Pneumatic system in small areas where a lever valve will not fit.



Dimensions shown are for guidance only

Dimensions								
DN	G	C	A	E	B	D	F	Kg
1/8"	9	9	39	6	21	12.5	18	0.08
1/4"	9	9	39	8	21	12.5	18	0.09
3/8"	10	9	40	8	21	12.5	21	0.07
1/2"	10.5	10.5	45	10	25	14.5	24	0.1
3/4"	13.5	13.5	51	12	30	17	27	0.17

Material List	
Body	Brass, Nickel plated
Sleeve	Brass
Ball	Brass nickel plated
Seat	PTFE
Stem O-ring	NBR
Handle	Glass Fibre Reinforced Nylon

Pressure / Temperature Ratings	
Working Pressure	PN16
Temperature	-10°C to 90°C

