





SKU: GV5200

-  VOLT Cast Steel Globe Valve PN25/40
-  VOLT Stahlguss Gangsventil PN25 / 40
-  VOLT Acero fundido Globo Válvula PN25 / 40
-  VOLT Cast Steel Vanne PN25 / 40

Valves[™]
O N L I N E

- 1/2" - 8" Globe Valve in Cast Steel - Flanged PN25/40
- 1/2" - 8" Durchgangsventil in Stahlguss - mit Flansch PN25 / 40
- 1/2" - 8" Válvula de Globo en acero fundido - con bridas PN25 / 40
- 1/2" - 8" Vanne à Cast Steel - brides PN25 / 40



- **PN40 Rated**
- **-50° C to 400° C**
- **Handwheel Operated**
- **Flanged BS4504**
- **Fluids: Air, Gas, Oil, Steam & Water**

Description:

A Cast Steel Flanged PN25/40 Globe Valve, Bolted Bonnet and Stainless Steel Trim. with Graphite Packing, Hand Wheel Operator. Rated PN40, Temperature -50°C to 400°C

Cast Steel Globe Valve PN25/40



Description

Bolted bonnet cast steel globe valve with a stainless steel valve disc is ideally suited for isolation duty, Flanged PN24/40 1/2" - 6" PN40 8" providing a leak-tight shut off with the capability of being used partially open to regulate flow.



Beschreibung

Schrauben Motorhaube Stahlguss Kugelventil mit Edelstahlventilteller ist ideal für die Isolierung Pflicht geeignet, mit Flansch PN24 / 40 1/2 " - 6" PN40 8 " eine leckdichte Absperrung mit der Fähigkeit, teilweise offen verwendet, um den Fluss zu regulieren.



Descripción

Bolted capó de acero fundido válvula de globo con un disco de la válvula de acero inoxidable es ideal para el servicio de aislamiento, con bridas PN24 / 40 1/2 " - 6 " PN40 8 " proporcionando un cierre estanco con la capacidad de siendo utilizado parcialmente abierta para regular el flujo.



Description

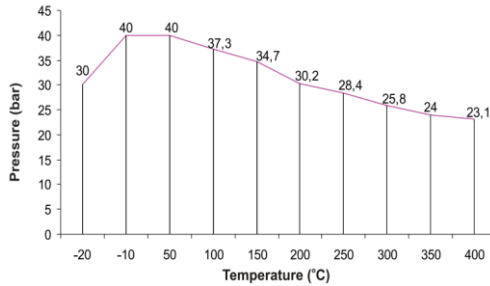
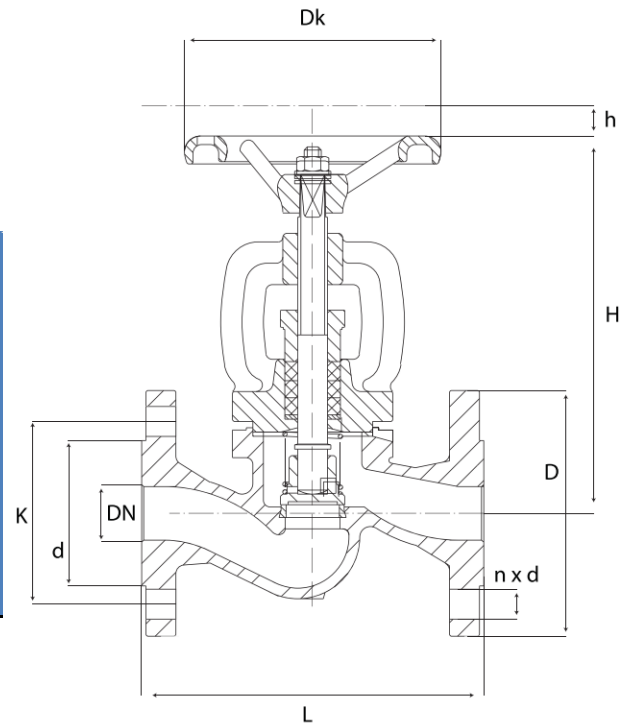
Chapeau boulonné acier moulé soupape de globe avec un disque de soupape en acier inoxydable est idéal pour les droits de l'isolement, à brides PN24 / 40 1/2 " - 6 " PN40 8 " fourniture d'une fermeture étanche aux fuites hors de la capacité de étant utilisé partiellement ouverte pour réguler le débit.

-  VOLT Cast Steel Globe Valve PN25/40
-  VOLT Stahlguss Gangsventil PN25 / 40
-  VOLT Acero fundido Globo Válvula PN25 / 40
-  VOLT Cast Steel Vanne PN25 / 40

Cast Steel Globe Valve – PN25/40

- **PN40 Rated**
- **-50° C to 400° C**
- **Handwheel Operated**
- **Flanged BS4504**
- **Fluids: Air, Gas, Oil, Steam & Water**

Materials	
Body	GP240GH+N
Seat Ring	G18 8Mn
Bonnet	GP240GH+N
DISC	X 20Cr13
Stem	X 20Cr13
Handwheel	EN-GJS-400-18-LT
Gland	115MnPb30
Ring	X 20Cr13
Washer	X6CrNiTi18-10
Gland Packing	Graphite
Gasket	Graphite + NiCr



Dimensions											
Size	DN	PN16								Weight	Kv
		D	d	K	n x d	Dk	h	L	H		
mm										Kg	m³/h
1/2"	15	95	45	65	4 x 14	125	6	130	208	4.3	4.3
3/4"	20	105	58	75	4 x 14	120	6	150	208	5.1	7
1"	25	115	68	85	4 x 14	120	6	160	208	5.38	11
1"1/4	32	140	78	100	4 x 18	120	10	180	248	9.5	17.5
1"1/2	40	150	88	110	4 x 18	180	10	200	248	9.8	27
2"	50	165	102	125	4 x 18	180	16.5	230	332	17.5	47
2"1/2	65	185	122	145	8 x 18	250	16.5	290	332	20.5	68
3"	80	200	138	160	8 x 18	250	25	310	407	34	116
4"	100	235	162	180	8 x 22	250	25	350	407	44	162
5"	125	270	188	220	8 x 26	320	40	400	571	77	250
6"	150	300	218	250	8 x 26	320	40	480	571	113	364
8"	200	375	285	320	12 x 30	400	92	600	571	180	550